

Zirkon® DIS

Kuntze Sensoren stehen für Qualität und sind aus eigener Produktion. Made in Germany.

Zirkon® DIS sind potentiostatische Sensoren. Messparameter und Messbereich werden durch das angeschlossene Messgerät bestimmt.

Vorteile

- > Automatische Reinigung durch ASR® möglich
- > Geringer Wartungsaufwand durch Gelfüllung
- > Nullpunktstabil
- > Hochwertiges Zirkon-Diaphragma für zuverlässige Messergebnisse

Messparameter

- > Freies Chlor: Bis 0-1000 µg/l ; 5,00 ; 10,00 ; 20,00 mg/l
- > Chlordioxid: Bis 0-1000 µg/l ; 5,00 ; 10,00 ; 20,00 mg/l
- > Ozon: Bis 0-1000 µg/l ; 5,00 ; 10,00 mg/l
- > Wasserstoffperoxid: Bis 30,00 mg/l
- > Gesamtchlor: Bis 0-1000 µg/l ; 5,00 ; 10,00 ; 20,00 mg/l

Prozessbedingungen

- > Max. Druck: < 10 bar bei 20 °C
- > Min. Leitfähigkeit: > 150 µS/cm
- > Temperatur: -5...+70 °C

Konstruktiver Aufbau

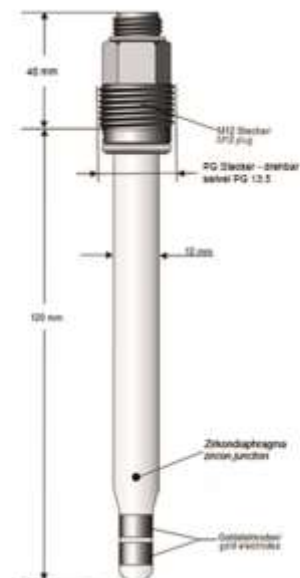
- > Diaphragma: Zirkon
- > Schaftmaterial: Glas
- > Schaftlänge: 120 mm
- > Schaftdurchmesser: 12 mm
- > Elektrodenmaterial: 2 Goldringe
- > Bezugssystem: Ag / AgCl / Tepox Gel
- > Mechanischer Anschluss: M12 Stecker (PG 13,5 drehbar)
- > Elektrischer Anschluss: 5 polig
- > Temperaturfühler: Nein
- > Einbautiefe: 120 mm
- > Potentialausgleich: Nein

Artikelnummer: S24135140K
Bestellcode: 231612500

Zirkon® DIS



Maßzeichnung





Kuntze Instruments GmbH

Robert-Bosch-Str. 7a
40688 Meerbusch
Germany

+49 2150 70660
info@kuntze.com
www.kuntze.com