

## Zirkon® Redox Wide Body

Kuntze Sensoren stehen für Qualität und werden in unserer eigenen Produktion in Deutschland hergestellt.

### Anwendung

- > Flotation
- > Auslaugen
- > Neutralisierung
- > Abwasserkontrolle

### Vorteile

- > Teflon-Ring-Diaphragma, entwickelt für anspruchsvolle industrielle Anwendungen
- > Prozessanschluss 3/4" NPT oben und unten zur einfachen Installation
- > Schutz vor Elektroden-Beschädigung durch Schutzkorb
- > Robuster Ryton® Schaft für fordernde chemische Umgebungen
- > Vornspritzes Sensorkabel mit BNC Stecker, geeignet für Einbauarmaturen

### Messparameter

- > Redoxpotential: -1500.. +1500 mV

### Prozessbedingungen

- > Max. Druck: < 10 bar bei 20 °C
- > Min. Leitfähigkeit: > 50 µS/cm
- > Temperatur: -5...+110 °C

### Konstruktiver Aufbau

- > Diaphragma: PTFE
- > Schaftmaterial: Ryton®
- > Schaftlänge: 150 mm mit Schutzkorb
- > Schaftdurchmesser: Sechskant 26 mm
- > Elektrodenmaterial: Platinkuppe
- > Bezugssystem: Ag / AgCl / Festelektrolyt
- > Mechanischer Anschluss: 3/4" NPT
- > Elektrischer Anschluss: Festkabel 6 m mit BNC Stecker
- > Temperaturfühler: Nein
- > Einbautiefe: 25 mm
- > Potentialausgleich: Nein

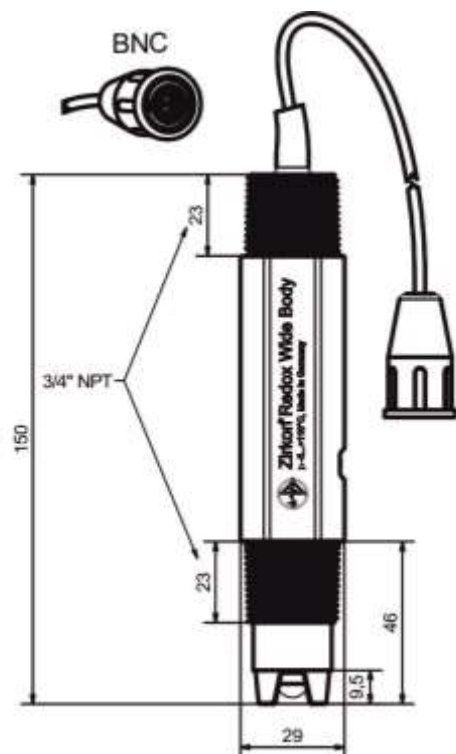
Artikelnummer: S24136512K

Bestellcode: 219110003K06

### Zirkon® Redox Wide Body



### Maßzeichnung





**Kuntze Instruments GmbH**

Robert-Bosch-Str. 7a  
40688 Meerbusch  
Germany

+49 2150 70660  
info@kuntze.com  
www.kuntze.com