

Zirkon® Redox Process HT

Kuntze Sensoren stehen für Qualität und sind aus eigener Produktion. Made in Germany.

Zirkon® Redox Process HT ist ein hochwertiger Allround-Sensor zur Anwendung in vielen Messmedien. Er eignet sich besonders zur Analyse von Trinkwasser und Prozesswasser.

Vorteile

- > Lange Lebensdauer
- > Hochwertiges Zirkon-Diaphragma für zuverlässige Messergebnisse

Messparameter

- > Redoxpotential: -1500.. +1500 mV

Prozessbedingungen

- > Max. Druck: < 10 bar bei 20 °C
- > Min. Leitfähigkeit: > 150 µS/cm
- > Temperatur: -5...+135 °C

Konstruktiver Aufbau

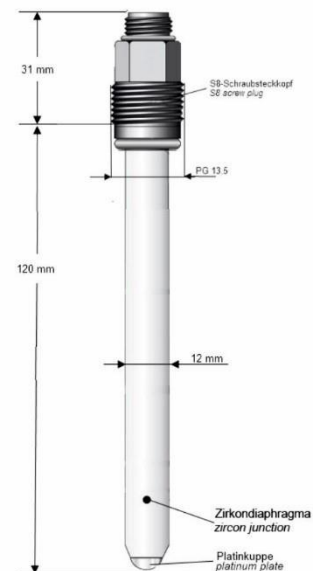
- > Diaphragma: Zirkon
- > Schaftmaterial: Glas
- > Schaftlänge: 120 mm
- > Schaftdurchmesser: 12 mm
- > Elektrodenmaterial: Platinkuppe
- > Bezugssystem: Ag / AgCl / Festelektrolyt mit Salzvorrat
- > Mechanischer Anschluss: S8 Stecker (PG 13,5 drehbar)
- > Elektrischer Anschluss: 2 polig
- > Temperaturfühler: Nein
- > Einbautiefe: 120 mm
- > Potentialausgleich: Nein

Artikelnummer: S24135311K
Bestellcode: 218315100

Zirkon® Redox Process HT



Maßzeichnung





Kuntze Instruments GmbH

Robert-Bosch-Str. 7a
40688 Meerbusch
Germany

+49 2150 70660
info@kuntze.com
www.kuntze.com