

Zirkon[®] Redox Process HT

Kuntze Sensoren stehen für Qualität und sind aus eigener Produktion. Made in Germany.

Die Sensoren der Serie Zirkon[®] Redox Process HT sind Spezialisten für eine professionelle Anwendung im Hochtemperatur-Bereich und kommen zum Beispiel in Sterilisationsanwendungen zum Einsatz. Sie sind besonders resistent gegen aggressive Medien.

Vorteile

- > Temperaturstabil bis max. 135 °C
- > Geringer Wartungsaufwand durch Gelfüllung
- > Einsetzbar in aggressiven Medien
- > Schmutzabweisendes und korrosionsresistentes PTFE-Diaphragma

Messparameter

- > Redoxpotential: -1500.. +1500 mV

Prozessbedingungen

- > Max. Druck: < 2 bar bei 20 °C
- > Min. Leitfähigkeit: > 150 µS/cm
- > Temperatur: -5..+135 °C

Konstruktiver Aufbau

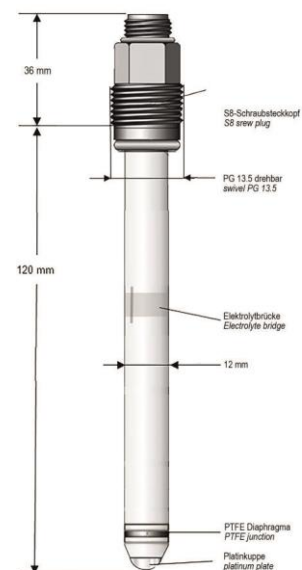
- > Diaphragma: PTFE
- > Schaftmaterial: Glas
- > Schaftlänge: 120 mm
- > Schaftdurchmesser: 12 mm
- > Elektrodenmaterial: Platinkuppe
- > Bezugssystem: Ag / AgCl / Tepox Gel
- > Mechanischer Anschluss: S8 Stecker (PG 13,5 drehbar)
- > Elektrischer Anschluss: 2 polig
- > Temperaturfühler: Nein
- > Einbautiefe: 120 mm
- > Potentialausgleich: Nein

Artikelnummer: S24135301K
Bestellcode: 218379100

Zirkon[®] Redox Process HT



Maßzeichnung





Kuntze Instruments GmbH

Robert-Bosch-Str. 7a
40688 Meerbusch
Germany

+49 2150 70660
info@kuntze.com
www.kuntze.com