

## Zirkon® Redox Pool

Kuntze Sensoren stehen für Qualität und sind aus eigener Produktion. Made in Germany.

Zirkon® Redox Pool ist ein Sensor zur Messung des Redoxpotenzials speziell für die Anwendung im Pool & Spa Bereich. Die Materialien gewährleistet eine langfristige sowie zuverlässige Messung.

### Vorteile

- > Lange Lebensdauer durch KCl-Vorrat
- > Hochwertiges Zirkon-Diaphragma für zuverlässige Messergebnisse
- > Gutes Preis-/ Leistungsverhältnis

### Messparameter

- > Redoxpotential: -1500.. +1500 mV

### Prozessbedingungen

- > Max. Druck: < 2 bar bei 20 °C
- > Min. Leitfähigkeit:
- > Temperatur: -5...+70 °C

### Konstruktiver Aufbau

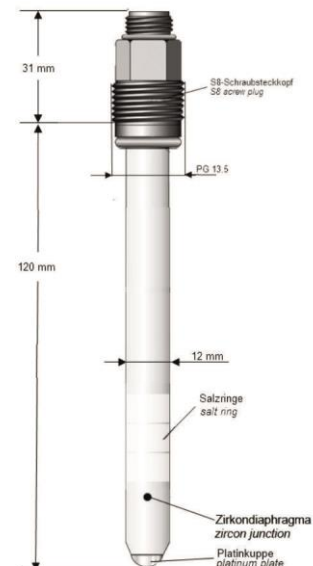
- > Diaphragma: Zirkon
- > Schaftmaterial: Glas
- > Schaftlänge: 120 mm
- > Schaftdurchmesser: 12 mm
- > Elektrodenmaterial: Platinkuppe
- > Bezugssystem: Ag / AgCl / gesättigte KCl
- > Mechanischer Anschluss: S8 Stecker (PG 13,5 drehbar)
- > Elektrischer Anschluss: 2 polig
- > Temperaturfühler: Nein
- > Einbautiefe: 120 mm
- > Potentialausgleich: Nein

**Artikelnummer: S24135285K**  
**Bestellcode: 217313100**

### Zirkon® Redox Pool



### Maßzeichnung





**Kuntze Instruments GmbH**

Robert-Bosch-Str. 7a  
40688 Meerbusch  
Germany

+49 2150 70660  
info@kuntze.com  
www.kuntze.com