

Zirkon[®] Redox Process

Kuntze Sensoren stehen für Qualität und sind aus eigener Produktion. Made in Germany.

Die Zirkon[®] Redox Process Sensoren sind durch die Werkstoffauswahl besonders resistent gegen aggressive Medien.

Vorteile

- > Einsetzbar in aggressiven Medien
- > Geringer Wartungsaufwand durch Gelfüllung
- > Schmutzabweisendes und korrosionsresistentes PTFE-Diaphragma

Messparameter

- > Redoxpotential: -1500.. +1500 mV

Prozessbedingungen

- > Max. Druck: < 10 bar bei 20 °C
- > Temperatur: -5..+70 °C

Konstruktiver Aufbau

- > Diaphragma: PTFE
- > Schaftmaterial: Glas
- > Schaftlänge: 120 mm
- > Schaftdurchmesser: 12 mm
- > Elektrodenmaterial: Platin, Kuppe
- > Bezugssystem: Ag / AgCl / Tepox Gel
- > Mechanischer Anschluss: S8 Stecker (PG 13.5)
- > Elektrischer Anschluss: 2 polig

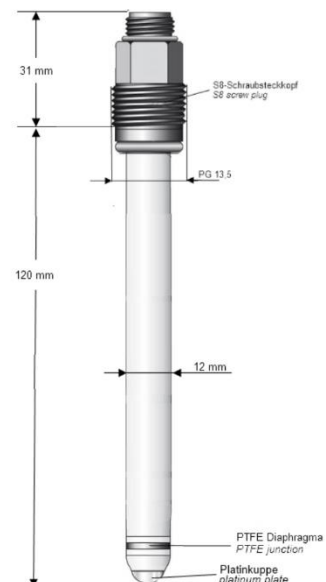
Artikelnummer: S24135270K

Bestellcode: 213372100

Zirkon[®] Redox Process



Maßzeichnung





Kuntze Instruments GmbH
Robert-Bosch-Str. 7a
40688 Meerbusch
Germany

+49 2150 70660
info@kuntze.com
www.kuntze.com