

Krypton® DIS Total

Desinfektionsmittelmessung

Ein-Kanal Mess- und Regelsystem

Kontrollierte und verlässliche Messergebnisse liefert Kuntze's Krypton® System. Das Messsystem beinhaltet alle Anforderungen für eine Desinfektionsmessung: Gerät, Software, Sensoren, Armatur und Kabel.

Kuntze's Krypton® DIS Total dient zur Messung von Gesamtchlor und Temperatur. Krypton® DIS Total wird fertig konfektioniert geliefert und kann sofort genutzt werden.

Der Prozess der Wassermessung kann durch Kuntze's Cloud Connect® Service von jedem Ort, zu jeder Zeit und von jedem Endgerät aus kontrolliert werden. Alle Kuntze Produkte sind Made in Germany.



Anwendungsbereiche



Prozesswasser



Desinfektion



Trinkwasser



Abwasser-
behandlung

Krypton® DIS Total

Technische Daten

Messbereich

Gesamtchlor bis 1000 µg/l, bis 5,00 mg/l / 10,00 mg/l / 20,00 mg/l

Eingangskenngrößen

Temperaturmessbereich -30,0.. +140,0 °C
Temperaturkompensation 0,0.. 8,0 %/K einstellbarer Koeffizient
Digitaler Eingang 1 als Reglerstopp durch externen Kontakt Option: 2ter als Reglerstopp oder Durchflussmessung bei der mengenproportionalen Dosierung
Messbedingungen Druck Abhängig von der Armatur

Ausgangskenngröße

Alarmrelais 1 potenzialfreier Schliesser, max. 250 V, 6 A, 550 VA (invertierbar)
Ausgangssignal Option: 2 x 0/4 .. 20 mA (skalierbar, galvanisch getrennt)
Bürde max. 500 Ohm
Registrierbereich Einstellbar innerhalb des Messbereichs
Speichermedium SD-Karte bis 1 GB - Industriestandard
Serielle Schnittstelle Option RS 485 Modbus RTU
Baud Rate 19200 bps
Datenformat 8 bit

Hilfsenergie

Netzenergie 85.. 265 V AC, +/-10%, 50.. 60 Hz; Option: 24 V DC
Leistungsaufnahme 10 VA

Prozessbedingungen

Temperatur Lagerung -20 .. +65 °C, Ausnahme Sensor 0..+30 °C
Betrieb 0 .. +50 °C
pH Bereich pH 6.. 10
Luftfeuchte max. 90 % rH bei 40 °C (nicht kondensiert)
Schutzart Wandaufbau IP 65
Schalttafeleinbau IP 54 (Front), IP 30 (Gehäuse)

Regler

Regelverhalten Option: Ein-Aus-Regler (mit einstellbarer Hysterese)
P/PI / PID-Regler (Puls-Pause, Puls-Frequenz oder stetiger Reglerausgang) servo motor control
Relais 2 Relais, je ein potenzialfreier Schließkontakt, max. 250 V, 6 A, 550 VA
Einschaltverzögerung 0.. 200 Sek. bis Regler aktiv
Reglerstopp Digitaleingang

Mengenproportionale Regelung

Regelverhalten Option: Mengenproportional über Durchflussmessung
Durchflussmessung Impulsmessung NPN (über digitalen Eingang 2)
Durchflussmessung Drehzahl 0.030.. 9.999 l/Imp
Relais 1 Potenzialfreier Schließkontakt, max. 250 V, 6 A, 550 VA gibt die Stellgröße als Pulsfrequenz oder Pulspause aus
Relais 2 Schaltet die Umwälzpumpe

Zertifikate und Zulassungen

CE-Zeichen

Das Produkt entspricht allen geltenden europäischen Vorschriften und erfüllt damit die gesetzlichen Vorgaben der EG-Richtlinien EN 61000 6-1 (3) EN 61000 6-2 (4) EN 61326-1

EMV

Konstruktiver Aufbau

Material

Tafel PVC
Armatur , Hähne PVC
Gerät ABS
Sensoren Glas, Kunststoff / Gold / Platin / InnoDisk®

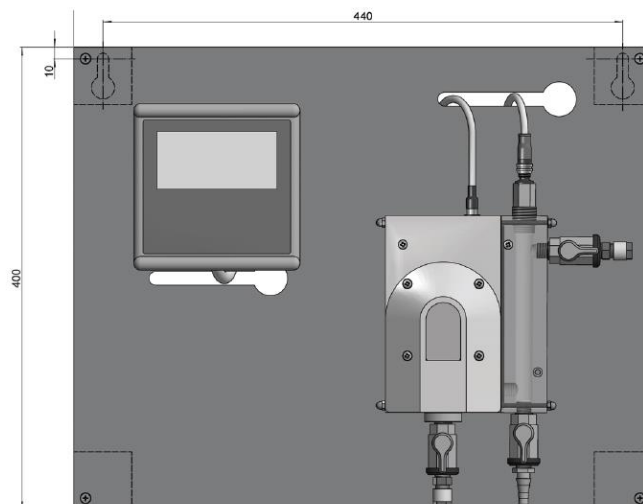
Maße

400 x 500 mm

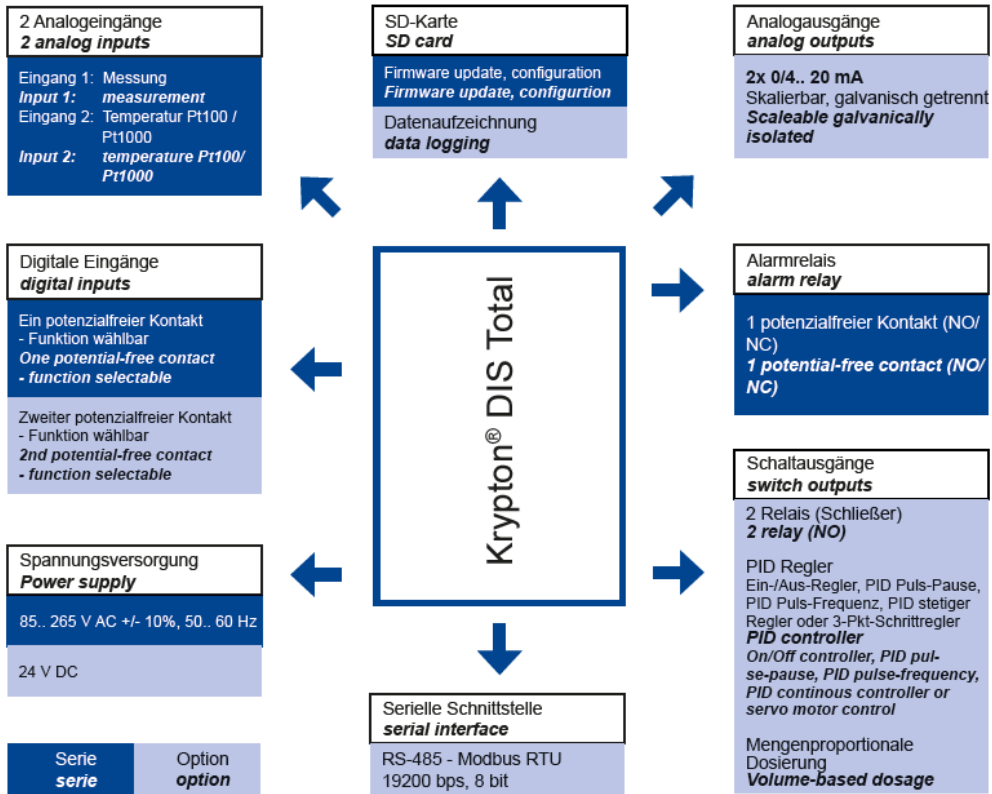
Anschluss

Leitungszuführung 6 x M16, 10 x M12 + optional: 1 x M25
Steckklemmen starr / flexibel 0,14 - 1,5 mm²
Relais/Spannungsversorgung starr/flexibel 0,2 - 1 / 0,2 - 1,5 mm²
Verteilerblock 0,5 - 1,5 / 0,5 - 1,5 mm²
Wasserschlauchanschluss DN 6 / 8

Maßzeichnung



Blockschaltbild



Kuntze Instruments GmbH
 Robert-Bosch-Str. 7a
 40688 Meerbusch
 Germany

+49 2150 70660
 info@kuntze.com
 www.kuntze.com