

Krypton® pR Flow

pH / ORP measurement

Ein-Kanal Mess- und Regelgerät

Neon® ist ein innovatives Mess- und Regelgerät, dessen Funktionsumfang Kunden je nach Anwendung selbst bestimmen können.

Die Grundversion bietet Mess- und Temperatureingang, einen digitalen Eingang und ein Alarmrelais. Es sind verschiedene Optionen zur Erweiterung der Funktionalität des Gerätes verfügbar.

Der Prozess der Wassermessung kann durch Kuntze's Cloud Connect® Service von jedem Ort, zu jeder Zeit und von jedem Endgerät aus kontrolliert werden. Alle Kuntze Produkte sind Made in Germany.



Anwendungsbereiche



Prozesswasser



Desinfektion



Trinkwasser



Nahrungsmittel



Abwasser-
behandlung



Pool & Spa

Technische Daten

Messbereich

pH-Wert -2,00.. +16,00 pH
Redoxpotential -1500.. +1500 mV

Eingangskenngrößen

Temperaturmessbereich -30,0.. +140,0 °C
Temperaturkompensation Nicht linear (nur pH)
Digitaler Eingang Eingang durch externen Kontakt
Option: 2ter Eingang als Reglerstopp oder Durchflussmessung bei der mengenproportionalen Dosierung

Ausgangskenngröße

Alarmrelais 1 potenzialfreier Schliesser, max. 250 V, 6 A, 550 VA (invertierbar)
Ausgangssignal Optional: Optional: 2 x 0/4 .. 20 mA (skalierbar, galvanisch getrennt)
Bürde: Max. 500 Ohm
Registrierbereich: Einstellbar innerhalb des Messbereichs
Spannungsausgang +/- 6 VDC für Impedanzwandler
Speichermedium SD-Karte bis 1 GB - Industriestandard
Serielle Schnittstelle Option: RS 485 Modbus RTU
Baud Rate: 19200 bps
Datenformat: 8 bit

Hilfsenergie

Netzenergie 85.. 265 V AC, +6/-10 %, 50.. 60 Hz; Option: 24 V DC
Leistungsaufnahme 10 VA

Prozessbedingungen

Temperatur Lagerung: -20 .. +65 °C
Betrieb: 0 .. +50 °C
Luftfeuchte Max. 90 % rH bei 40 °C (nicht kondensiert)
Schutzart IP 65

Regler

Regelverhalten Option: Ein-Aus-Regler (mit einstellbarer Hysterese)
P / PI / PID-Regler (Puls-Pause, Puls-Frequenz oder stetiger Reglerausgang) 3-Punkt-Regler
Relais 2 Relais, je ein potentialfreier Schließkontakt, max. 250 V, 6 A, 550 VA
Einschaltverzögerung 0.. 200 Sek. bis Regler aktiv
Reglerstopp Digitaleingang

Mengenproportionale Regelung

Regelverhalten Option: Mengenproportional über Durchflussmessung
Durchflussmessung Impulsmessung NPN (über digitalen Eingang 2)
Durchflussmessung Drehzahl: 0,030.. 9,999 l/Imp
Relais 1 Potentialfreier Schließkontakt, max. 250 V, 6 A, 550 VA
(Puls-Pause, Puls-Frequenz)
Relais 2 Schaltet die Umwälzpumpe

Zertifikate und Zulassungen

CE-Zeichen

Das Produkt entspricht allen geltenden europäischen Vorschriften und erfüllt damit die gesetzlichen Vorgaben der EG-Richtlinien EN 61000 6-1 (3) EN 61000 6-2 (4) EN 61326-1

EMV

Konstruktiver Aufbau

Material

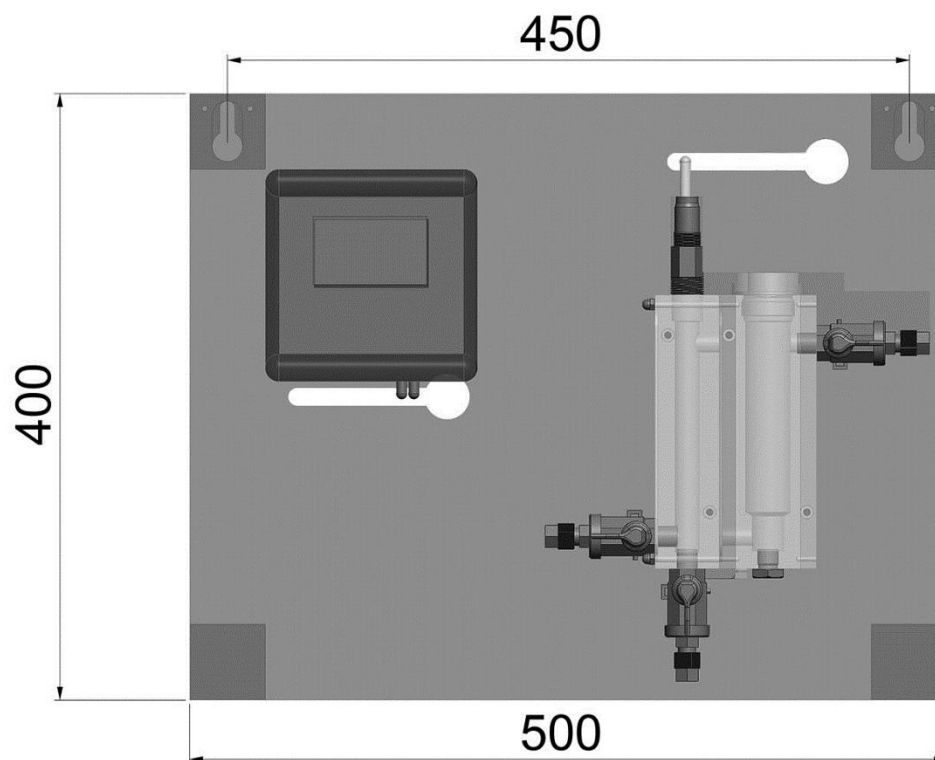
Tafel: PVC
Armatur: PMMA
Hähne: PVC
Gerät: ABS
Sensoren: Glas, Kunststoff / Gold / Platin

Maße

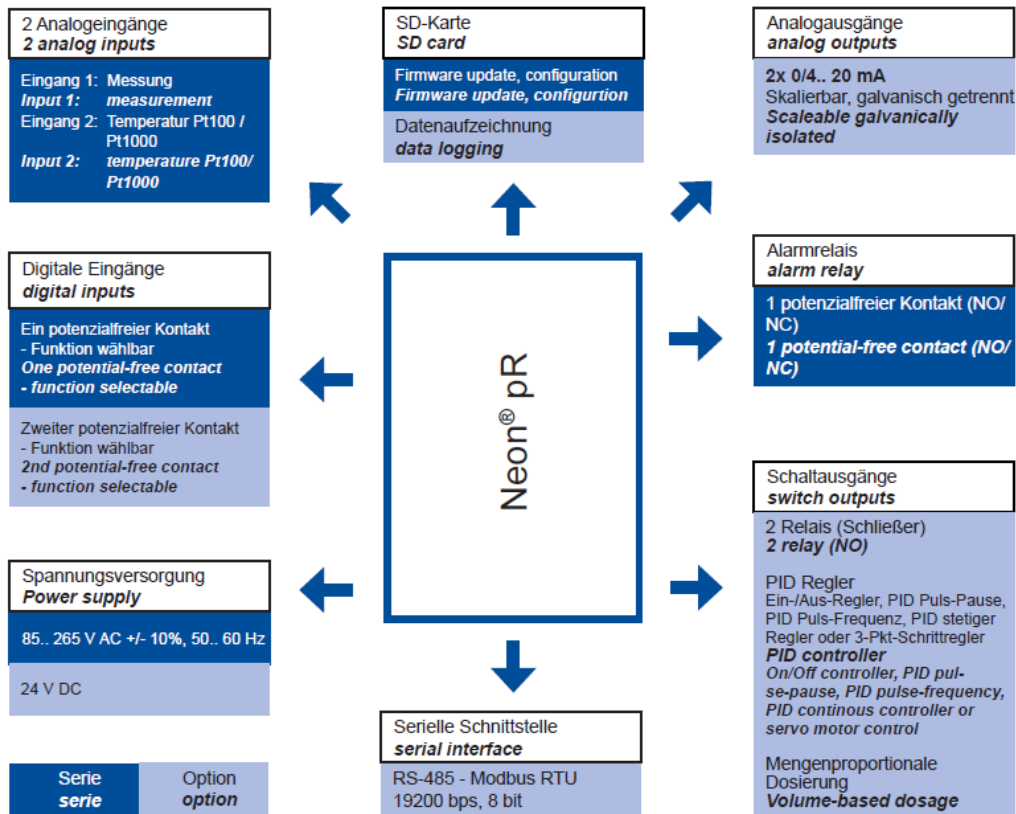
Anschluss

400 x 500 mm
Leitungszuführung: 2 x M16, 2 x M12 + optional: 2 x M12 und 1 x M25
Steckklemmen: Starr / flexibel 0,2 - 2,5 / 0,2 - 2,5 mm²
Messung: Starr / flexibel 0,2 - 1 / 0,2 - 1,5 mm²

Maßzeichnung



Blockschaltbild



Kuntze Instruments GmbH
 Robert-Bosch-Str. 7a
 40688 Meerbusch
 Germany

+49 2150 70660
 info@kuntze.com
 www.kuntze.com