

Krypton® DIS

Desinfektionsmittelmessung

Ein-Kanal Mess- und Regelsystem

Kontrollierte und verlässliche Messergebnisse liefert das Krypton® System von Kuntze. Das Messsystem beinhaltet alle Anforderungen für eine Desinfektionsmessung: Gerät, Software, Sensoren, Armatur und Kabel.

Das Krypton® DIS dient zur Messung von Freiem Chlor, Chlordioxid, Ozon oder Wasserstoffperoxid und Temperatur. Der Messbereich wird über den Sensor bestimmt und ist zusätzlich einstellbar im Menü des Gerätes. Das Krypton® DIS von Kuntze wird fertig konfektioniert geliefert und kann sofort genutzt werden.

Zusätzlich lässt sich der Prozess der Wassermessung durch Kuntze Cloud Connect® Service von jedem Ort, zu jeder Zeit und von jedem Endgerät aus kontrollieren. Alle Kuntze Produkte sind Made in Germany.



Anwendungsbereiche



Prozesswasser



Desinfektion



Trinkwasser



Abwasser-
behandlung



Pool & Spa

Krypton® DIS

Technische Daten

Messbereich

Freies Chlor, Chlordioxid	bis 1000 µg/l, 5,00 / 10,00 / 20,00 mg/l
Ozon	bis 1000 µg/l, 5,00 / 10,00 mg/l
Wasserstoffperoxid	bis 30,00 mg/l

Eingangskenngrößen

Temperaturmessbereich	-30,0.. +140,0 °C
Temperaturkompensation	0,0.. 8,0 %/K einstellbarer Koeffizient
Digitaler Eingang	1 als Reglerstopp durch externen Kontakt Option: 2ter als Reglerstopp oder Durchflussmessung bei der mengenproportionalen Dosierung
Messbedingungen	Druck Abhängig von der Armatur

Ausgangskenngröße

Alarmrelais	1 potenzialfreier Schliesser, max. 250 V, 6 A, 550 VA (invertierbar)
Ausgangssignal Option:	Option: 2 x 0/4 .. 20 mA (skalierbar, galvanisch getrennt)
	Bürde max. 500 Ohm
	Registrierbereich Einstellbar innerhalb des Messbereichs
Speichermedium	SD-Karte bis 1 GB - Industriestandard
Serielle Schnittstelle	Option RS 485 Modbus RTU
	Baud Rate 19200 bps
	Datenformat 8 bit

Hilfsenergie

Netzenergie	85.. 265 V AC, +6/-10%, 50.. 60 Hz; Option: 24 V DC
Leistungsaufnahme	10 VA

Prozessbedingungen

Temperatur	Lagerung -20 .. +65 °C, Ausnahme Sensor 0..+30 °C
	Betrieb 0 .. +50 °C
pH Bereich	Freies Chlor pH 6...8 konstant
	Chlorindioxid, Ozon, Wasserstoffperoxid pH 6...9
Luftfeuchte	max. 90 % rH bei 40 °C (nicht kondensiert)
Schutzart	Wandaufbau IP 65
	Schalttafeleinbau IP 54 (Front), IP 30 (Gehäuse)

Regler

Regelverhalten	Option: Ein-Aus-Regler (mit einstellbarer Hysterese) P/PI / PID-Regler (Puls-Pause, Puls-Frequenz oder stetiger Reglerausgang) servo motor control
Relais	2 Relais, je ein potentialfreier Schließkontakt, max. 250 V, 6 A, 550 VA
Einschaltverzögerung	0.. 200 Sek. bis Regler aktiv
Reglerstopp	Digitaleingang

Mengenproportionale Regelung

Regelverhalten	Option: Mengenproportional über Durchflussmessung
Durchflussmessung	Impulsmessung NPN (über digitalen Eingang 2)
Durchflussmessung	Drehzahl 0.030.. 9.999 l/Imp
Relais 1	Potentialfreier Schließkontakt, max. 250 V, 6 A, 550 VA gibt die Stellgröße als Pulsfrequenz oder Pulspause aus
Relais 2	Schaltet die Umwälzpumpe

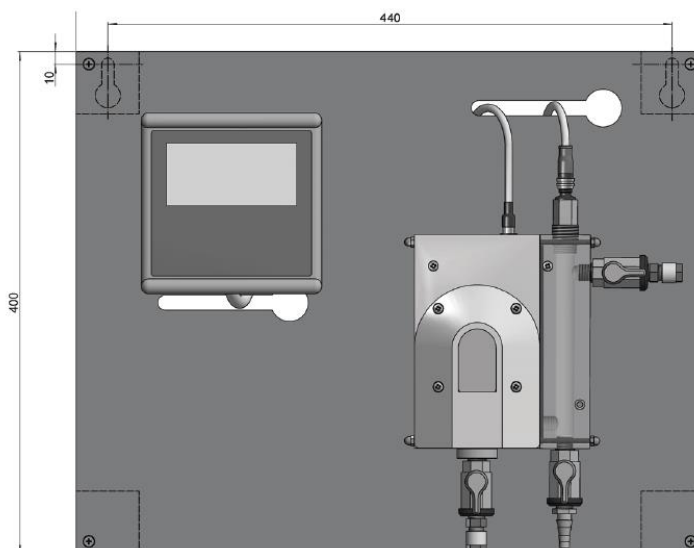
Zertifikate und Zulassungen

CE-Zeichen	Das Produkt entspricht allen geltenden europäischen Vorschriften und erfüllt damit die gesetzlichen Vorgaben der EG-Richtlinien
EMV	EN 61000 6-1 (3) EN 61000 6-2 (4) EN 61326-1

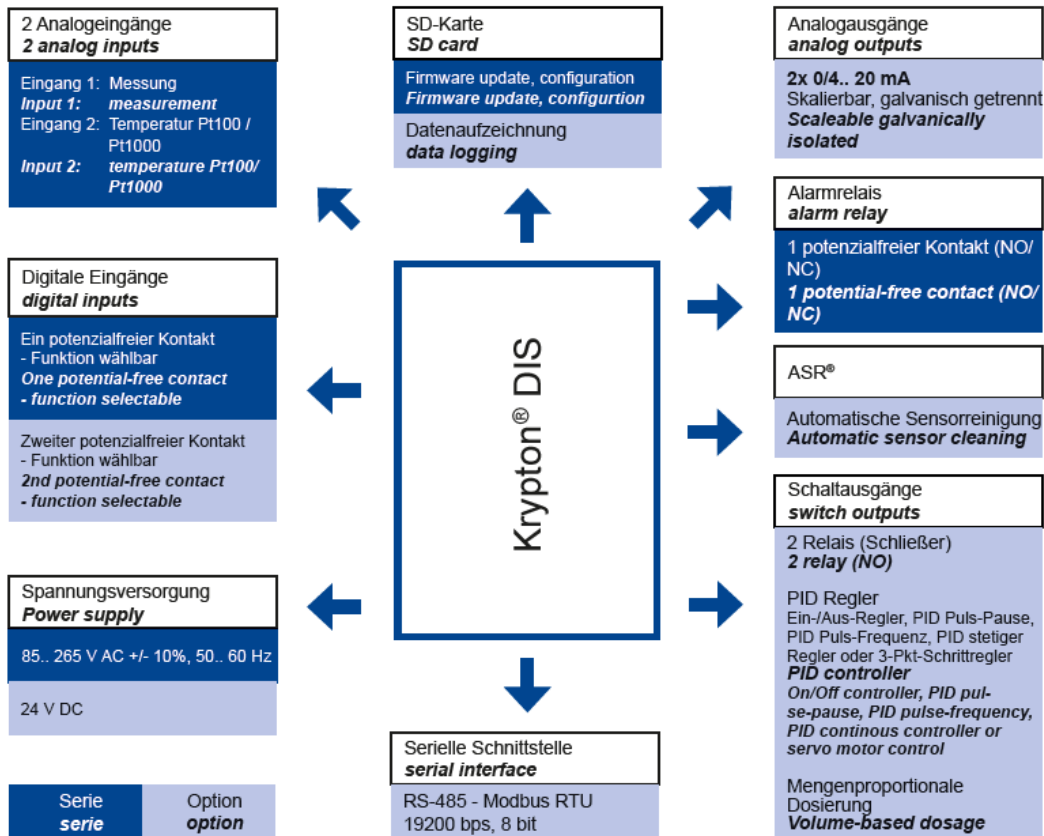
Konstruktiver Aufbau

Material	Tafel Armatur , Hähne Gerät Sensoren	PVC PVC ABS Glas, Kunststoff / Gold / Platin / Hastelloy
Maße	400 x 500 mm	
Anschluss	Leitungszuführung: Steckklemmen: Relais / Spannungsversorgung Verteilerblock Wasserschlauchanschluss	6 x M16, 10 x M12 + optional: 1 x M25 starr / flexibel 0,14 - 1,5 mm ² starr / flexibel 0,2 - 1 / 0,2 - 1,5 mm ² 0,5 - 1,5 / 0,5 - 1,5 mm ² DN 6 / 8

Maßzeichnung



Blackschaltbild



Kuntze Instruments GmbH
 Robert-Bosch-Str. 7a
 40688 Meerbusch
 Germany

+49 2150 70660
 info@kuntze.com
 www.kuntze.com