

Argon® Flow

Armatur für die sichere und präzise Messung von Desinfektionsmitteln.

Die Armatur Argon® Flow ist eine erweiterbare Armatur, die sich auszeichnet durch effizientes Design. Dank der gewählten Materialien kann sie in einer Vielzahl von Anwendungen - auch in Sole - eingesetzt werden. Die Armatur besteht aus 2 Kammern mit einem Schwimmer zur Durchflussüberwachung, die zweite Armatur dient zur Aufnahme eines Sensors, im 12 mm-Design. Alle Kuntze Produkte sind Made in Germany

Vorteile

- > Integrierte Durchflussüberwachung
- > Individuell erweiterbar
- > Druckfest bis 6 bar (bei 20 °C)

Technische Daten

Prozessbedingungen

- > Max. Druck: 6 bar (bei 20 °C)
- > Einsatztemperatur: 0.. +50 °C

Konstruktiver Aufbau

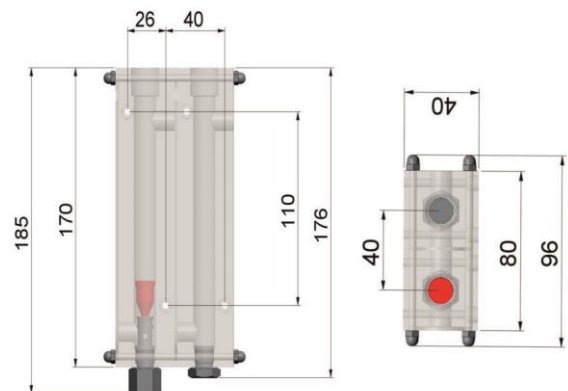
- > Werkstoff: Körper: PMMA; AAnschlüsse: PVC
- > Maße: 170 x 80 x 40 mm
- > Gewicht: 0,6 kg
- > Einbau:
Zu-/Ablauf: 1/4" Innengewinde;
Probenahmeahn: 1/4" Innengewinde

Artikelnummer: 39503003K

Argon® Flow



Maßzeichnung





Kuntze Instruments GmbH

Robert-Bosch-Str. 7a
40688 Meerbusch
Germany

+49 2150 70660
info@kuntze.com
www.kuntze.com