

Argon® StabiFlow

Argon® StabiFlow - die Armatur für sichere und präzise Messung von Desinfektionsmitteln

Potentiostatische Messungen sind durchflussabhängig. Die neue Armatur Argon® StabiFlow sorgt für einen konstanten Durchfluss von ca. 30 l/h. Das führt zu stabilen, präzisen und zuverlässigen Messwerten und erhöht die Lebenserwartung der Sensoren.

Durchflussschwankungen spiegeln sich nicht mehr in Ihren Messwerten wieder, solange Sie für einen Zulauf von über 35 l/h sorgen.

Hinweise

Der Druck am Eingang der Armatur muss mindestens 0,2 bar betragen und der maximale Druck von 6 bar darf nicht überschritten werden. Bitte beachten Sie, dass der Eingangsdruck 0,2 bar größer ist als der Druck am Ausgang der Armatur.

Vorteile

- > Konstanter Durchfluss für eine präzise Desinfektionsmittel-Messung
- > Solebeständig
- > Druckfest bis 6 bar (bei 20 °C)

Technische Daten

Umgebungstemperatur

- > Max. Druck: Max. 6 bar (bei 20 °C)
- > Einsatztemperatur: 0.. +50 °C

Konstruktiver Aufbau

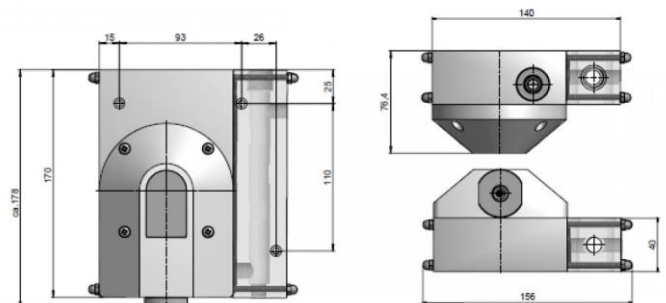
- > Werkstoff: PVC
- > Maße: 178 x 156 x 76 mm
- > Einbau: Zu-/Ablauf: ¼" Innengewinde
Probenahmeahn: ¼" Innengewinde

Artikelnummer: 39503000K

Argon® StabiFlow



Maßzeichnung





Kuntze Instruments GmbH
Robert-Bosch-Str. 7a
40688 Meerbusch
Germany

+49 2150 70660
info@kuntze.com
www.kuntze.com