

GD 3 V(G) (PP)

Durchflussarmatur zur Aufnahme eines Zirkon[®] DIS Sensors in Rohrleitungen mit Muffen zum Einkleben oder Muffen mit 1" Innengewinde. In PVC oder PP erhältlich.

Vorteile

- > Definierte Anströmung
- > Leicht demontierbar

Technische Daten

Umgebungsbedingungen

- > Max. Druck: PVC: 16 bar (bei 20 °C), PP: 10 bar (bei 20 °C)
- > Einsatztemperatur: Max. 40 °C (PVC), max. 90 °C (PP)

Konstruktiver Aufbau

- > Werkstoff: PVC, PP
- > Maße: Siehe Maßzeichnung
- > Einbau:
GD 3 V: Muffen (DN 25) zum Einkleben
GD 3 VG (PP): Muffen (DN 25) mit 1" Innengewinde

Artikelnummer:

36604280K - Ausführung: GD 3V, Beschreibung: Muffen (DN 25) zum Einkleben, PVC

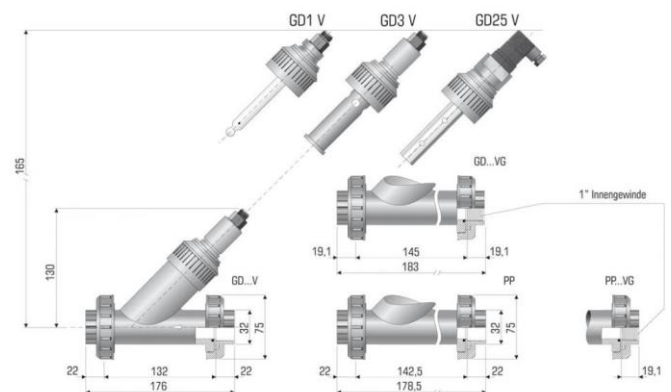
36604281K - Ausführung: GD 3 VG, Beschreibung: Muffen (DN 25) mit 1" Innengewinde, PVC

36604285K - Ausführung: GD 3 VG PP, Beschreibung: Muffen (DN 25) mit 1" Innengewinde, PP

GD 3 V(G) (PP)



Maßzeichnung





Kuntze Instruments GmbH
Robert-Bosch-Str. 7a
40688 Meerbusch
Germany

+49 2150 70660
info@kuntze.com
www.kuntze.com