

GD 40 IL

Durchflussarmatur aus PP oder PVC zur Aufnahme eines induktiven Leitfähigkeitssensors IL 15.

Hinweise

Foto zeigt die PP-Variante des Artikels.

Vorteile

- > Einbau der Messzelle mit Gewindestutzen
- > Für Messungen in der Rohrleitung

Technische Daten

Umgebungsbedingungen

- > Max. Druck: PVC: 16 bar (bei 20 °C) PP: 10 bar (bei 20 °C)
- > Einsatztemperatur: Max. 40 °C (PVC), max. 90 °C (PP)

Konstruktiver Aufbau

- > Werkstoff: PVC, PP
- > Maße: Siehe Maßzeichnung
- > Einbau: PVC: Klebemuffen d = 50 mm, PP: Schweißmuffen d = 50 mm

Artikelnummer:

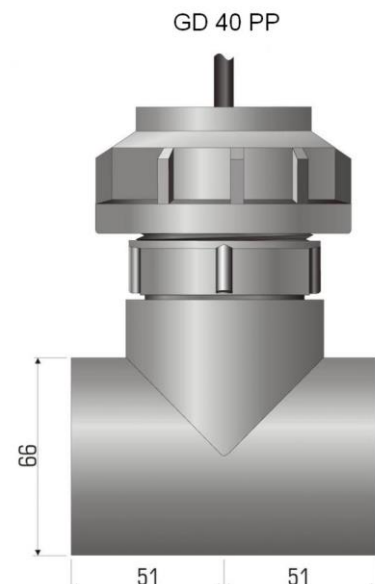
36604026K: Ausführung: GD 40 IL PVC, Beschreibung: Klebemuffen d = 50 mm, PVC

36604025K: Ausführung: GD 40 IL PP, Beschreibung: Schweißmuffen d = 50mm, PP

GD 40 IL



Maßzeichnung





Kuntze Instruments GmbH
Robert-Bosch-Str. 7a
40688 Meerbusch
Germany

+49 2150 70660
info@kuntze.com
www.kuntze.com