

IL 15

Leitfähigkeitssensor für die induktive Leitfähigkeitsmessung, aus Polypropylen (PP) mit zwei innenliegenden, ringförmigen Messschleifen. Der Sensor wird mit 6 m fest angeschlossenem Kabel und integriertem NTC-Tempersensoren ausgeliefert.

Vorteile

- > Korrosionsfest
- > Verschmutzungsempfindlich
- > Kleine kompakte Bauform

Technische Daten

Messparameter

- > Leitfähigkeit (induktiv):
0,000.. 2,000 mS/cm
0,00.. 20,00 mS/cm
0,0.. 200,0 mS/cm
0.. 2000 mS/cm

Umgebungsbedingungen

- > Max. Druck: 10 bar (bei 20 °C)

Konstruktiver Aufbau

- > Schaftmaterial: PP
- > Mechanischer Anschluss: G ½ Außengewinde
- > Temperaturfühler: NTC

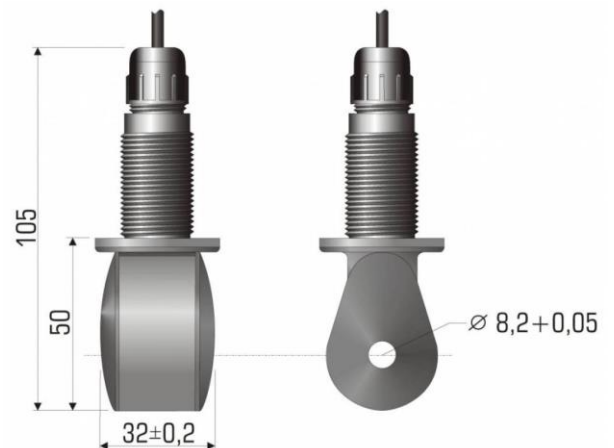
Artikelnummer:

26164025K, Ausführung: IL 15,
Beschreibung: Induktiver Leitfähigkeitssensor, 6 m festangeschlossenes Kabel

IL 15



Maßzeichnung





Kuntze Instruments GmbH

Robert-Bosch-Str. 7a
40688 Meerbusch
Germany

+49 2150 70660
info@kuntze.com
www.kuntze.com